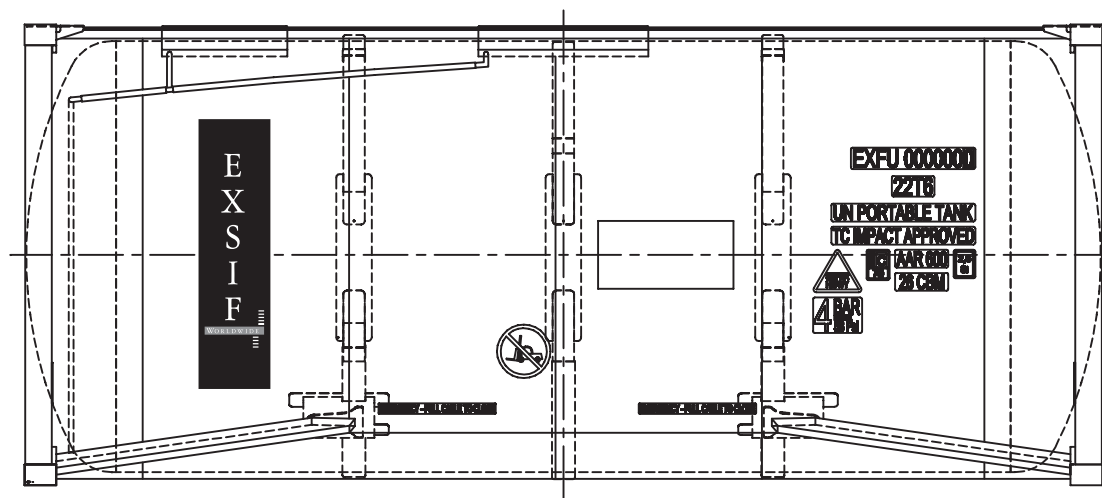


T11 26,000 литров

# Технические характеристики танк-контейнера

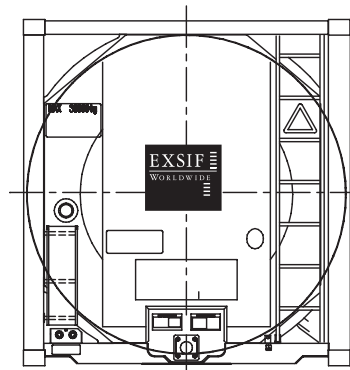
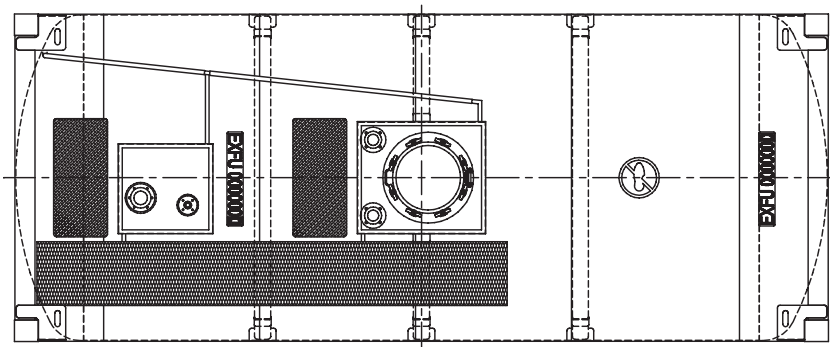


26,000

EXSIF  
WORLDWIDE



A member of The Marmon Group of companies



# T11 26,000 литров

## Танк-контейнер 26 000л.

### Общая спецификация

Размеры, мм		Внутренняя поверхность	Холоднокатанная сталь ASTM 2B, травление внутренней поверхности, сертифицировано для перевозки пищевых грузов.	Термометр	-20 °C ... +160 °C
Длина	6058	Вес, кг		Система паробогрева	Десять линий паропровода Эффективная площадь 10 м <sup>2</sup> , Рабочее давление 4 Бар Присоединительные размеры 1" BSP
Ширина	2438	Тара	3,460	Теплоизоляция	Комбинированная теплоизоляция: 40мм полиуритан + 20мм стекловата. Кожух из алюминия серии 5000, все стыки герметизированны
Высота	2591	Нетто	32,540	Одобрено	IMDG-IMO, US-DOT-CFR49, RID/ADR, UK DETR, AAR 600. CSC, TC, TIR Customs, UIC, Chinese SQLO
Объем	26 000 литров	Арматура		Другие объемы:	Объемы от 12,000 до 26,000 литров
Материал оболочки	Нерж. сталь 316L	Люк-лаз	Диаметр 500 мм, крепление в 8 точках.	Дополнительные возможности	Электроподогрев Внутренние покрытия Внутренние волногасящие перегородки Верхний слив
Толщина оболочки /днищ	4.4/5.3 мм	Воздушная линия	1,5" шаровой кран Fort Vale, нерж. сталь, заглушка Выходная резьба 1,5" BSP		
Давление	Рабочее = 4 Bar (58.0 psi) Испытательное = 6 Bar (87.0 psi) Разряжение = 0.4 Bar (5.9 psi)	Устройство нижнего слива	3" 45 град. внутренний клапан, 3" клапан Баттрефляй, заглушка Выходная резьба 3" BSP		
Расчетная температура	130 °C	Устройство верхнего слива	3" сварной фланец, 3" глухой фланец (Таблица «D»)		
Design Code	ASME VIII Division 1	Предохранительный клапан	3" фланцевый клапан, давление срабатывания - 4,4 Бара, возможна установка мембраны и манометра		
Внешняя поверхность	Цинксодержащая грунтовка и акриловая краска.				

Note: Представленная выше техническая информация является приблизительной. Для получения точной информации об интересующем Вас танк-контейнере, свяжитесь, пожалуйста, с представителем компании EXSIF WW.

1225 North Loop West  
Suite 300, Houston  
TX 77008, USA  
tel: 1-713-869-9922  
fax: 1-713-869-6526  
email: sales.americas@EXSIFWW.COM

16 Raffles Quay  
#42-01A Hong Leong Building  
Singapore 048581  
tel: 65-6224-2633  
fax: 65-6224-2634  
email: sales.asia@EXSIFWW.COM

9, Place Hoche - F - 78000  
Versailles,  
France.  
tel: 33-1-39 51 16 12  
fax: 33-1-30 21 91 96  
email: sales.europe@EXSIFWW.COM



WWW.EXSIFWW.COM WWW.EXSIFWW.RU

Офисы и агенты нашей компании: Australia, Brazil, China, France, Germany, Indonesia, Israel, Italy, Japan, Korea, Netherlands, Malaysia, Philippines, Poland, Russia, Saudi Arabia, Singapore, South Africa, Taiwan, United Arab Emirates, UK, USA, Russia  
Headquarters: 100 Manhattanville Rd, Purchase, NY 10577, USA tel: 1-914-697-2600, fax: 1-914-697-2697, e-mail EXSIF.CO@EXSIFWW.COM

ОФИС В РОССИИ: г. МОСКВА, ул. ПОКРОВКА, 38А, тел. 007 095 231 8225, моб. 007 926 535 8149

T11/26 01/03