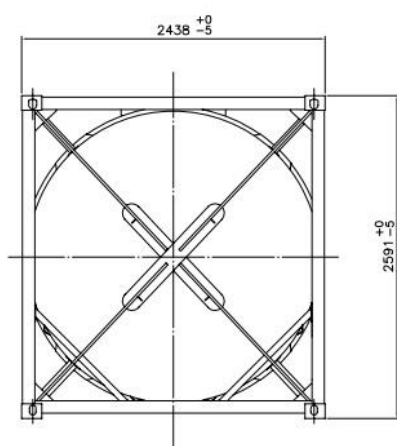


Танк-контейнер T11, 24 000 литров

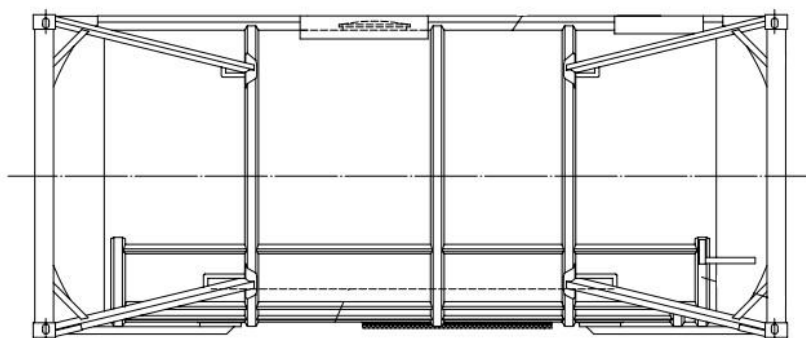
| ОБЩАЯ СПЕЦИФИКАЦИЯ*

<p>Размеры, мм: Длина: 6,058 Ширина: 2,438 Высота: 2,591 Объем: 24,000 литров Материал цистерны: нерж. сталь 316L Давление рабочее: 4 Бар Давление испытательное: 6 Бар Рабочая температура: -40°C ... +130°C Вес, кг: Тары 3,300-3,800 Брутто 30,450-36,000</p>	<p>Арматура: Люк-лаз: 500 мм Воздушная линия: 1½" шаровый клапан, пылезащитная крышка 1½" BSP Устройство нижнего слива: 3" 45° внутренний клапан, клапан бабочка, пылезащитная крышка 3" BSP Дополнительный фланец: 3" глухой фланец Предохранительный клапан 2,5" давление срабатывания 4.4 Бар Термометр Система паробогрева: рабочее давлением 4 Бар, присоединительные размеры: вход- 1" BSP и выход - ¾" BSP Рабочие площадки Теплоизоляция: Комбинированная: 25 мм пенополиуретана, 25 мм Rockwool Обшивка: пластик GRP, закрепленный кольцами из нержавеющей стали</p>
--	---

*Конфигурация каждого конкретного контейнера может отличаться в зависимости от спецификации (конфигурация переходных площадок, наличие поручней и т.д.)



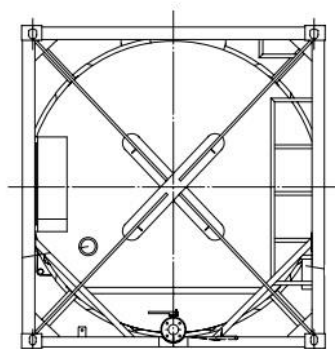
VIEW ON FRONT



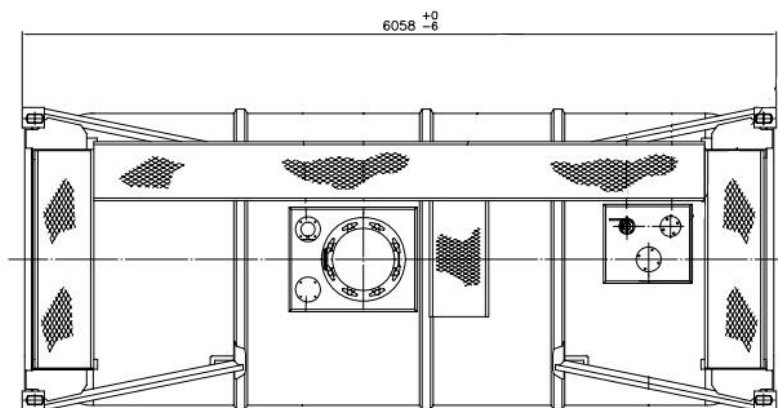
FRONT

SIDE ELEVATION

REAR



VIEW ON REAR



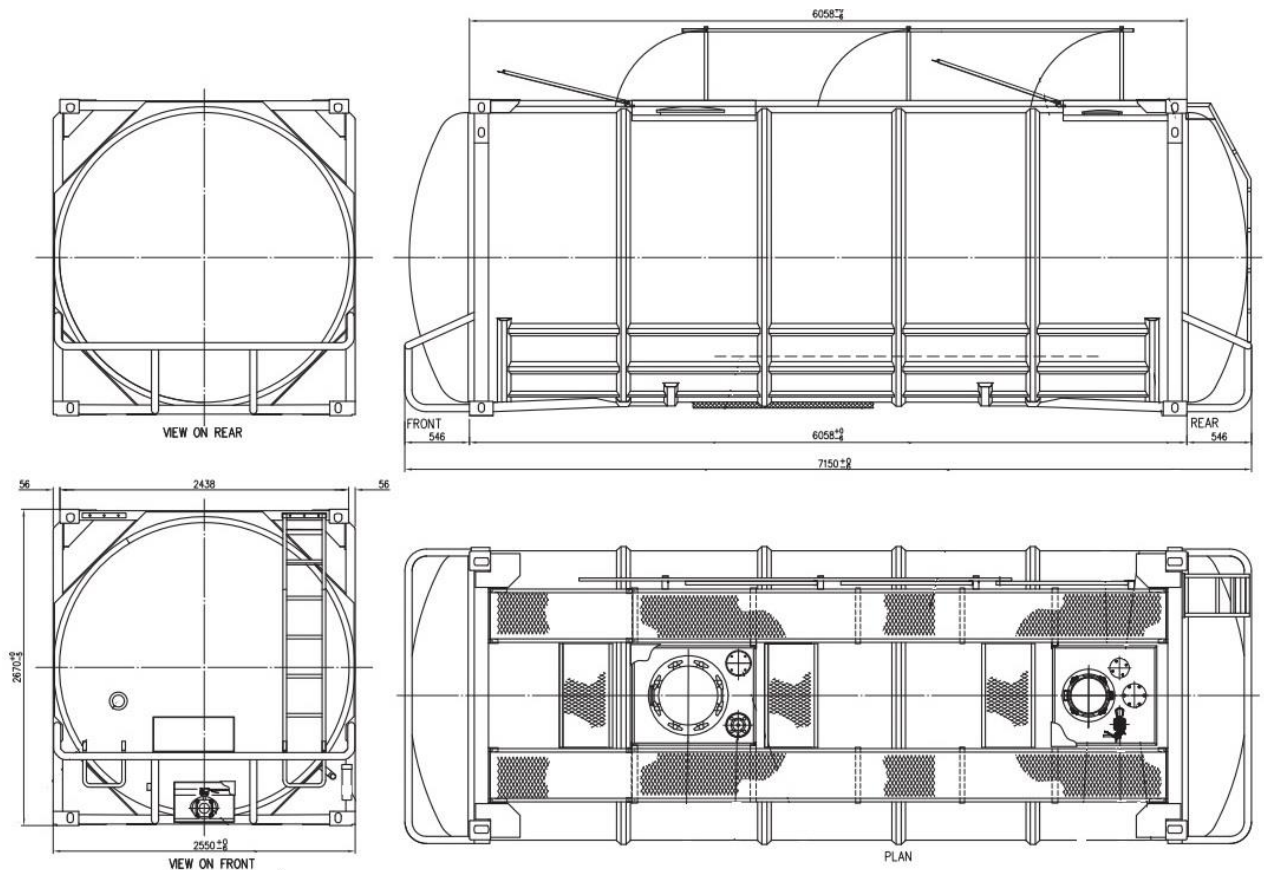
PLAN

Танк-контейнер типа Swar-Body T11, 31 000 литров

| ОБЩАЯ СПЕЦИФИКАЦИЯ*

Размеры, мм: Длина: 7,150 Ширина: 2,550 Высота: 2,670 Объем: 31,000 литров Материал цистерны: нерж. сталь 316L Давление рабочее: 4 Бар Давление испытательное: 6 Бар Рабочая температура: -40°C ... +130°C Вес, кг: Тары 3,750-4,500 Брутто 30,450-36,000	Арматура: Люк-лаз: 500 мм, дополнительный люк 300 мм для инспекции и промывки Воздушная линия: 2" клапан, пылезащитная крышка Устройство нижнего слива: 3" 45° внутренний клапан, клапан бабтерфляй, пылезащитная крышка 3" BSP Дополнительный фланец: 3" глухой фланец Предохранительный клапан 2,5" давление срабатывания 4.4 Бар Термометр Система паробогрева: рабочее давлением 4 Бар, присоединительные размеры: вход - 1" BSP и выход - ¾" BSP Рабочие площадки Теплоизоляция: Комбинированная: 25 мм пенополиуретана, 25 мм Rockwool Обшивка: пластик GRP, закрепленный кольцами из нержавеющей стали
---	--

*Конфигурация каждого конкретного контейнера может отличаться в зависимости от спецификации (конфигурация переходных площадок, наличие поручней и т.д.)



Танк-контейнер типа Pallet-Wide, T11, 25 000 литров, с увеличенной теплоизоляцией

| ОБЩАЯ СПЕЦИФИКАЦИЯ*

<p>Размеры, мм: Длина: 6,058 Ширина: 2,550 Высота: 2,670 Объем: 25,000 литров Материал цистерны: нерж. сталь 316L Давление рабочее: 4 Бар Давление испытательное: 6 Бар Рабочая температура: -40°C ... +130°C Вес, кг: Тары 3,300-3,800 Брутто 30,450-36,000</p>	<p>Арматура: Люк-лаз: 500 мм Воздушная линия: 1½" шаровый клапан, пылезащитная крышка 1½" BSP Устройство нижнего слива: 3" 45° внутренний клапан, клапан бабтерфляй, пылезащитная крышка 3" BSP Дополнительный фланец: 3" глухой фланец Предохранительный клапан 2,5" давление срабатывания 4.4 Бар Термометр Система паробогрева: рабочее давлением 4 Бар, присоединительные размеры: вход- 1" BSP и выход - ¾" BSP Рабочие площадки Теплоизоляция: Комбинированная: 50 мм пенополиуретана, 50 мм Rockwool Обшивка: пластик GRP, закрепленный кольцами из нержавеющей стали</p>
---	--

**Конфигурация каждого конкретного контейнера может отличаться в зависимости от спецификации (конфигурация переходных площадок, наличие поручней и т.д.)*

