

T11 31,000/35,000 л.

ТАНК-КОНТЕЙНЕР

типа Swap-Body

Технические характеристики

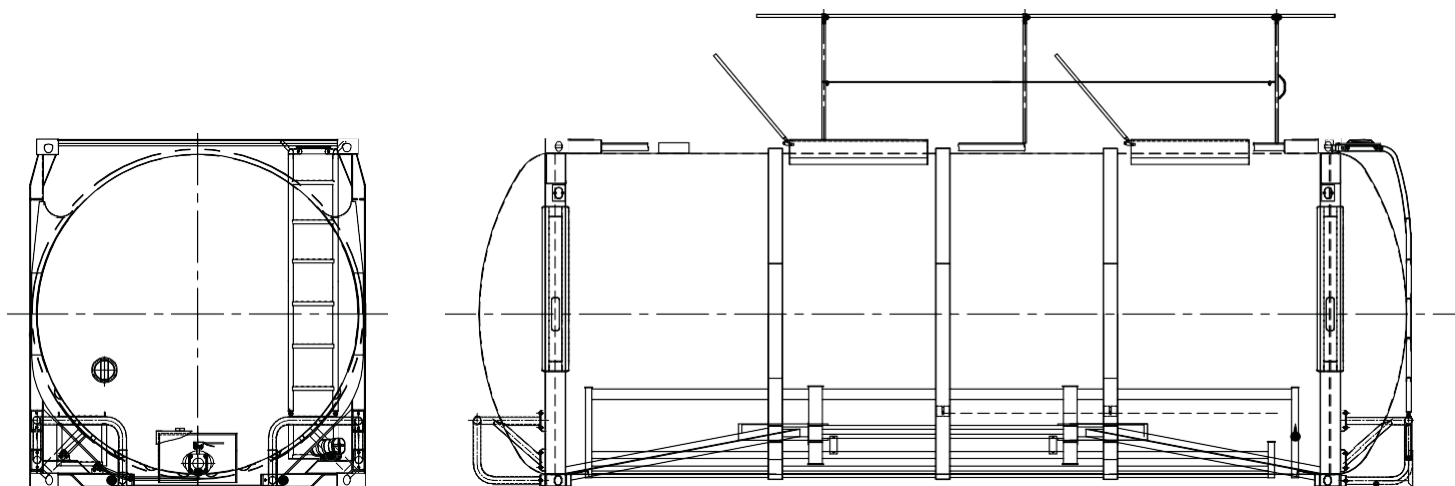


31,000–35,000 ЛИТРОВ

EXSIF
WORLDWIDE



A Marmon Group/Berkshire Hathaway Company



T11 31,000/35,000

ОБЩАЯ СПЕЦИФИКАЦИЯ | Танк-контейнер Swap Body

Размеры

длина	7,150/7820
ширина	2,550
высота	2,670

Объем 31,000/ 35,000 литров

Материал цистерны нерж. сталь 316L
Толщина 4.2/ 5.6мм

Давление

рабочее = 4 Бар
испытательное= 6 Бар
разряжение = 0.21 Бар (по запросу)

Рабочая температура -40°C ...+130°C

Правила проектирования ASME VIII Division

Внешнее покрытие рамы

цинксодержащая грунтровка и акриловая краска

Внутренняя поверхность

Холоднокатаная сталь ASTM 2B, пассивирование внутренней поверхности, сертифицировано для перевозки пищевых грузов

Вес

тары	3,800-4,500
брутто	36,000

Арматура

Люк-лаз Fort Vale 500 мм, крепление в 6 или 8 точках, дополнительный люк 300 мм для инспекции и промывки

Воздушная линия

2" Fort Vale клапан бабтерфляй, пылезащитная крышка 2" BSP

Устройство нижнего слива

3" 45° внутренний клапан, клапан бабтерфляй, пылезащитная крышка 3" BSP
верхний слив 3" глухой фланец
дополнительный фланец 3" глухой фланец
предохранительный клапан 3" фланцевый клапан, давление срабатывания 4.4 Бар

Термометр

-40°C до +160°C

Система паробогрева

7 линий паропровода
эффективная площадь 10 м2
рабочее давление 4 Бар
присоединительные размеры: вход и выход 1" BSP

Рабочие площадки

рабочие площадки по всему периметру, поручни (по запросу)

Теплоизоляция

50mm фольгированная базальтовая вата с обшивкой из пластика GRP

Одобрения

UN Portable tank (T11) IMDG, CFR49, ADR/RID, UIC, TIR, CSC, TC, ADR L4BN. UIC codification plates.

Дополнительные возможности

- Электрообогрев
- Волногасители
- Разрывная мембрана
- Верхний слив

Обратите Ваше внимание: Вышеуказанная информация является усредненной для различных моделей танк-контейнеров.

Просим Вас обратиться за консультацией к менеджерам EXSIF Worldwide для определения точных параметров определенной модели танк-контейнера.

EXSIF Worldwide, Inc.
Corkstraat 46
Rotterdam 3047 AC
The Netherlands
Tel: + 31-10-240-40-20
Fax: + 31-10-240-40-29
email: sales.europe@exsif.com

EXSIF Worldwide, Inc.
1225 North Loop West,
Suite 300
Houston, TX 77008
United States
Tel: + 1-713-869-9988
Fax: + 1-713-869-7827
email: sales.americas@exsif.com

EXSIF Worldwide, Inc.
141310, Россия,
Московская область,
г. Сергиев Посад,
ул. Пионерская, д.6,
оф. А 415
Тел.: +7 (495) 231 8225
email: arenda@exsifww.com

EXSIF Worldwide, Inc.
Shanghai Kerry Center
Unit 1502
1515 West Nanjing Road
Shanghai 200040
People's Republic of China
Tel: + 86-21-6289-1230
Fax: + 86-21-6289-1223
email: sales.china@exsif.com

EXSIF
WORLDWIDE

Visit our web site www.exsif.com / www.exsif.ru

Headquarters: EXSIF Worldwide, Inc., 2700 Westchester Avenue, Suite 400, Purchase, NY 10577, United States.
Tel: + 1-914-848-4200 Fax: + 1-914-848-4201 Contact: contact@exsif.com